

99-7311-10
OPTION
Tool
option
tool

99-7585-02	99-7584-02
OPTION Rundumleuchte option warning beacon	OPTION Arbeitsscheinwerfer option head light

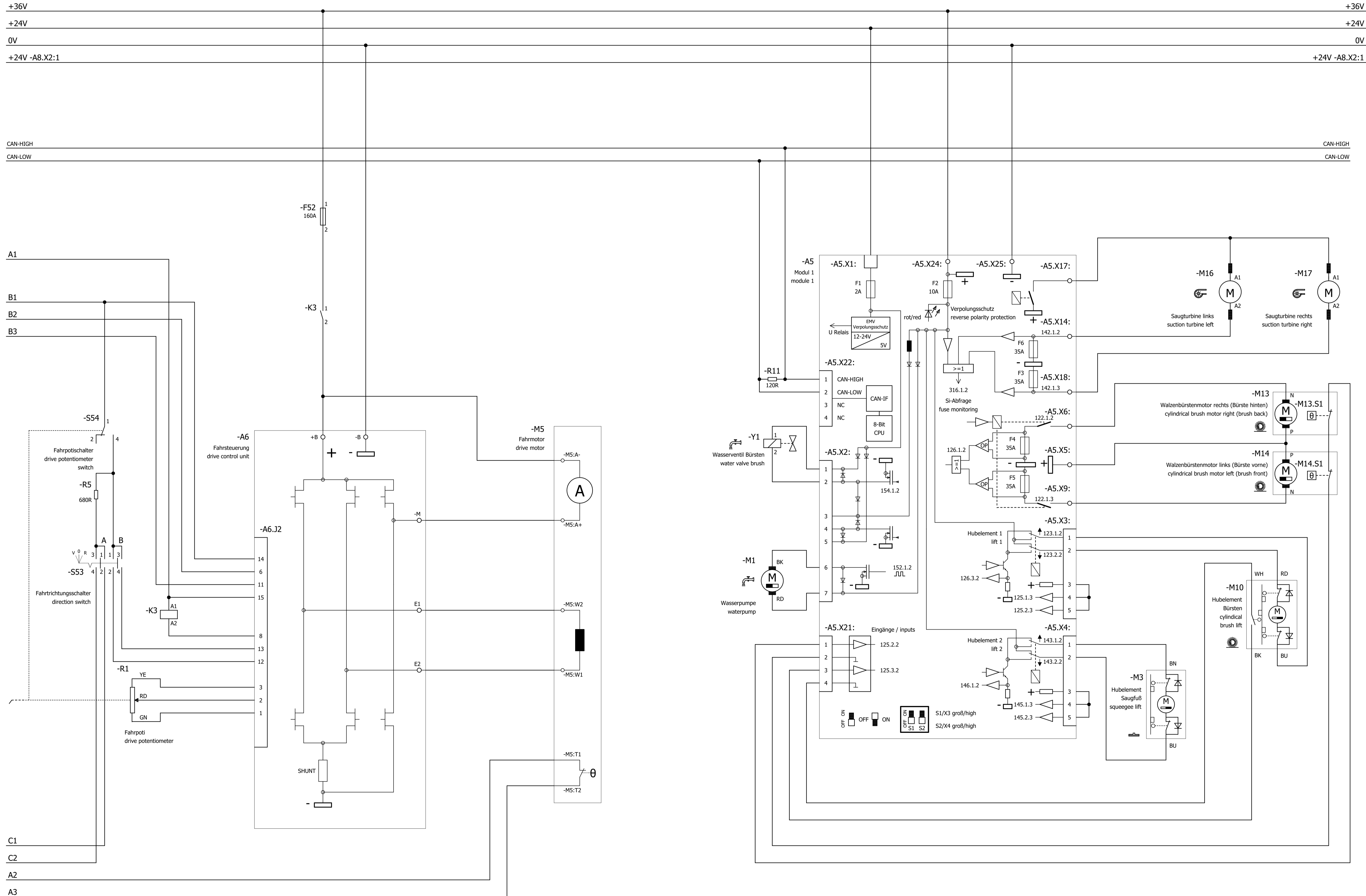
Einstellung: TSG
GIS USA opt.
(Auslieferungszustand Minuteman / PowerBoss)

settings: TSG
GIS USA opt.
(state of deliver Minuteman / PowerBoss)

	Gel (Sonnenschein)	PzV	PzS	PzS fremd	GIS	GIS fremd	GIS USA opt.	GIS USA
1	0	1	1	0	1	0	1	0
2	1	1	0	0	1	1	0	0
3	1	1	1	1	0	0	0	0
4	ON = 24V / OFF = 36V							

=	0	Eingeführt lt	3004-00	20.11.13	Zim.	2013	Datum	Name	VES-Nr. :	Benennung	Hako GmbH D-23840 Bad Oldesloe Typ: 7580-30/38	Zeichnungs-Nr. 91035352 Blattzahl: 5 Blatt: 1
	+	Nr.	Zahl kommt vor	Änd.-Nr.	Datum	Name	Normgepr.	Gezeichnet	20.11.13	BK		

PLOT DATUM : 03.12.2013 B-Stand : 001 / Zim. / 20.11.13 [001 / DK / 20.11.13]



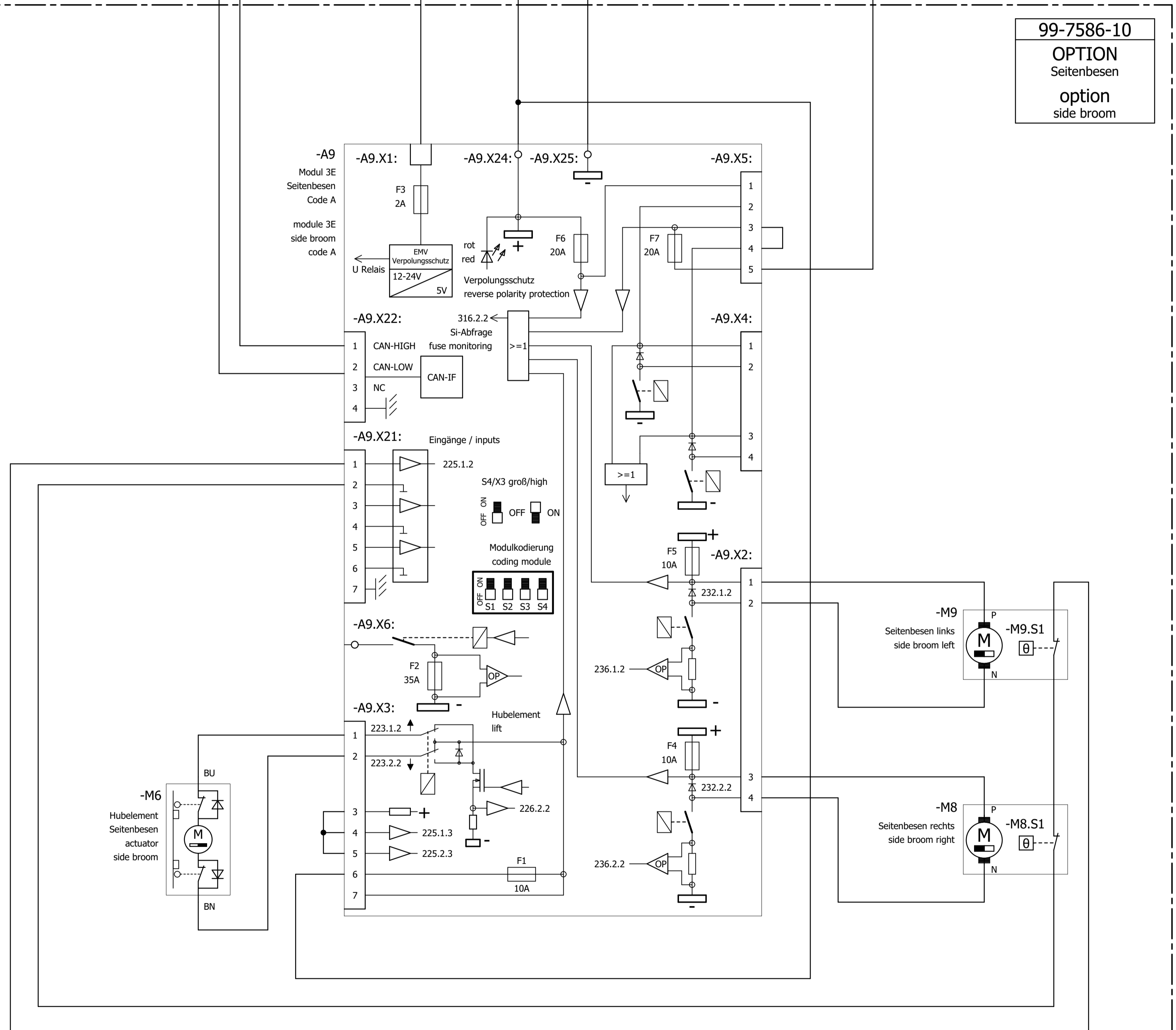
PLOT DATUM : 03.12.2013 B-Stand : 001 / Zim. / 20.11.13 [001 / DK / 20.11.13]

=		0		3004-00		20.11.13		Zim.		2013		Datum		Name		VES-Nr. :		Benennung		Hako		Zeichnungs-Nr.	
		Eingeführt lt.								Gezeichnet		20.11.		DK		Ersatz für : 91029173		KLEMMPLAN B 310R WZB 960		Hako GmbH		91035352	
+		Nr. Zahl kommt vor		Änd.-Nr.		Datum		Name		Normgepr.						Änd. Nr. :		Für diese Zeichnung behalten wir uns alle Rechte vor. (Gemäß DIN 34)		Typ: 7580-30/38		Blattzahl: 5 Blatt: 2	

+36V
+24V
0V
+24V -A8.X2:1

CAN-HIGH
CAN-LOW

99-7586-10
OPTION
Seitenbesen
option
side broom



PLOT DATUM : 03.12.2013 B-Stand : 001 / Zim. / 20.11.13 [001 / DK / 20.11.13]

=	0	Eingeführt lt.	3004-00	20.11.13	Zim.	2013	Datum	Name	VES-Nr. :	Benennung KLEMMPLAN B 310R WZB 960 connection scheme PB ADMIRAL PLUS 38C	 Hako GmbH D-23840 Bad Oldesloe	Zeichnungs-Nr. 91035352	
	+	Nr.	Zahl kommt vor	Änd.-Nr.	Datum	Name	Normgepr.	Gezeichnet	20.11.				DK
										Für diese Zeichnung behalten wir uns alle Rechte vor. (Gemäß DIN 34)		Typ: 7580-30/38	

Ref.	Benennung	Pfade	Ref.	Benennung	Pfade
-A1	Steuereinheit control unit	/1.23	-M3	Hubelement Saugfuß squeegee lift	/2.33
-A3	Standardbedienfeld standard control panel	/1.31	-M5	Fahrmotor drive motor	/2.16
-A5	Modul 1 module 1	/2.25	-M6	Hubelement Seitenbesen (OPTION Seitenbesen) actuator side broom (option side broom)	/3.9
-A6	Fahrsteuerung drive control unit	/2.10	-M8	Seitenbesen rechts (OPTION Seitenbesen) side broom right (option side broom)	/3.23
-A8	DC/DC Wandler DC/DC converter	/1.9	-M8.S1	Thermoschalter Seitenbesen rechts (OPTION Seitenbesen) thermal switch side broom right (option side broom)	/3.24
-A9	Modul 3E "Code A" (OPTION Seitenbesen) module 3E "code A" (option side broom)	/3.13	-M9	Seitenbesen links (OPTION Seitenbesen) side broom left (option side broom)	/3.23
-B1	Schmutzwassersensor sensor recovery tank	/1.19	-M9.S1	Thermoschalter Seitenbesen links (OPTION Seitenbesen) thermal switch side broom left (option side broom)	/3.24
-B3	Summer signal transmitter	/1.30	-M10	Hubelement Walzenbürsten cylindrical brush lift	/2.37
-C1	Entstörkondensator 0,22µF anti-interference capacitor 0,22µF	/1.11	-M13	Walzenbürstenmotor rechts (Bürste hinten) cylindrical brush motor right (brush back)	/2.37
-E1	Arbeitsscheinwerfer vorn (OPTION Arbeitsscheinwerfer) headlight front (option headlight)	/1.8	-M13.S1	Thermoschalter Walzenbürstenmotor rechts (Bürste hinten) thermal switch cylindrical brush motor right (brush back)	/2.38
-E2	Arbeitsscheinwerfer hint. (OPTION Arbeitsscheinwerfer) headlight back (option headlight)	/1.8	-M14	Walzenbürstenmotor links (Bürste vorne) cylindrical brush motor left (brush front)	/2.37
-F50	Hauptsicherung 200A main fuse 200A	/1.2	-M14.S1	Thermoschalter Walzenbürstenmotor links (Bürste vorne) thermal switch cylindrical brush motor left (brush front)	/2.38
-F51	Sicherung 10A Arbeitsscheinwerfer u. Rundumleuchte fuse 10A headlight and warning beacon	/1.5	-M16	Saugturbine links suction turbine left	/2.35
-F52	Sicherung 160A Fahrsteuerung fuse 160A drive control unit	/2.10	-M17	Saugturbine rechts suction turbine right	/2.38
-G1	Batterie 36V battery 36V	/1.2	-R1	Fahrpoti drive potentiometer	/2.5
-H50	Hupe horn	/1.10	-R5	Vorwiderstand 680R series resistor 680R	/2.3
-H52	Rundumleuchte (OPTION Rundumleuchte) warning beacon (option warning beacon)	/1.5	-R10	Abschlußwiderstand CAN-BUS 120R CAN-bus terminating resistor 120R	/1.19
-K3	Relais Fahrsteuerung relay drive control unit	/2.6	-R11	Abschlußwiderstand CAN-BUS 120R CAN-bus terminating resistor 120R	/2.22
-M1	Wasserpumpe waterpump	/2.22	-S51	Schlüsselschalter key switch	/1.8

